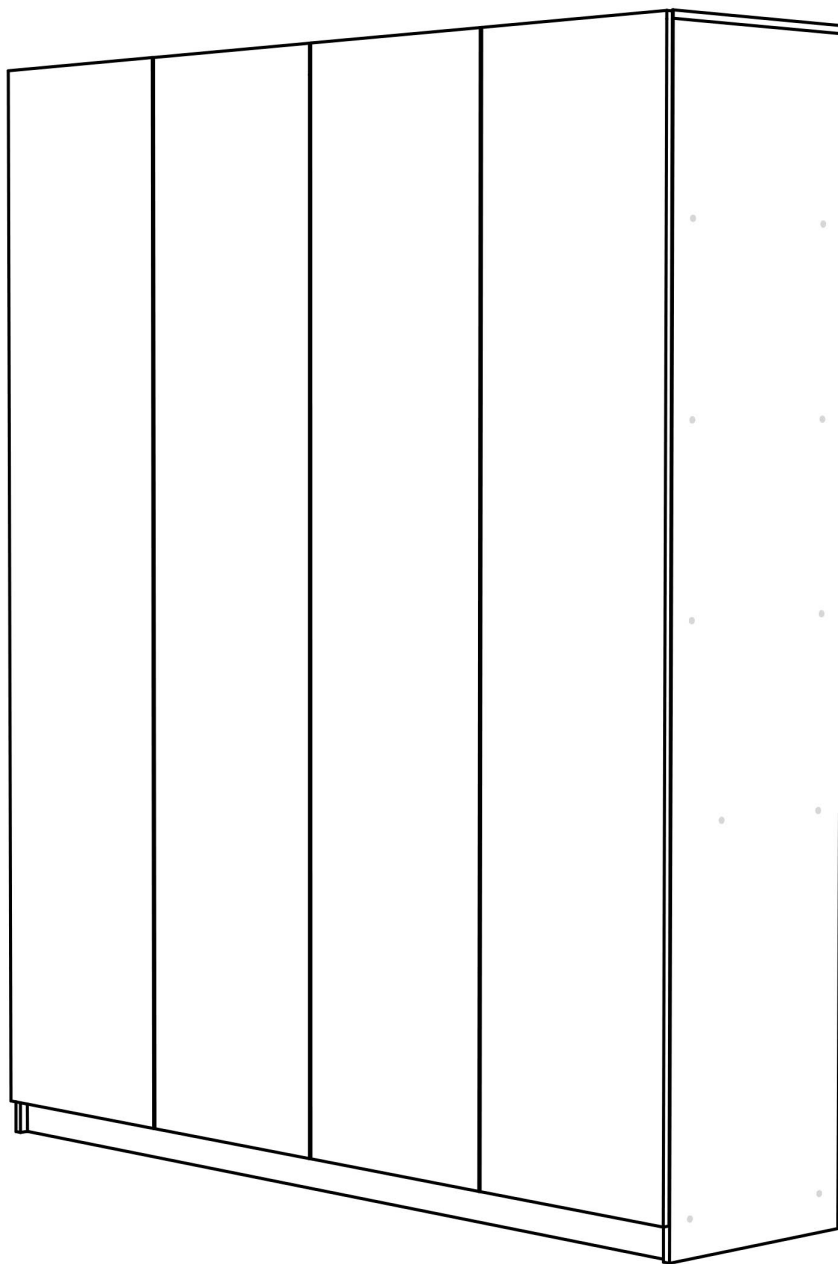


Инструкция по сборке

Шкаф распашной
четырёхдверный
с 6-ю ящиками

Альтаир



Доставляем мебель по всей России



📍 г.Оренбург, ул.Онежская, 52/1
☎ 8 (800) 700-53-56
✉ info@planeta56.ru

Планета
МЕБЕЛИ

Перечень деталей

Обознач.	Наименование детали	Кол-во (шт)	
шкаф	A	Мебельный фасад	4
	B	Боковая стойка 1	1
	C	Боковая стойка 2	1
	D	Собранное дно	1
	E	Крышка	1
	F	Стойка 1	1
	G	Стойка 2	1
	H	Ребро жесткости	1
	I	Полка 1	1
	I ²	Полка 1.1	1
	J	Полка 2	6
	K	Полка 3	2
	L	Полка 4	1
	M	Планка 1	4
	N	Планка 2	4
	O	Стойка 3	2
	P	Стойка 4	2
	ящики	Q	Задняя стенка ЛХДФ 1
R		Задняя стенка ЛХДФ 2	2
S		Стенка ящика 1	8
T		Стенка ящика 2	12
V		Стенка ящика 3	4
X	Дно ящика ЛХДФ 1	4	
Z	Дно ящика ЛХДФ 2	2	

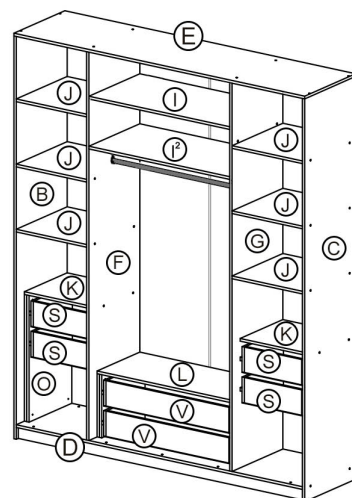


Схема расположения деталей каркаса

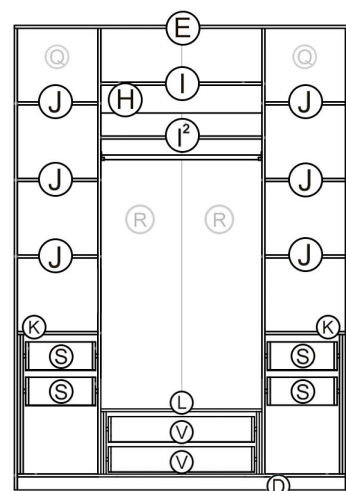


Схема расположения деталей каркаса

Важно

Опрокидывание мебели может стать причиной получения серьезных телесных повреждений и привести к смерти. Чтобы предотвратить опрокидывание, ВСЕГДА крепите мебель к стене с помощью аксессуаров, предотвращающих опрокидывание. В целях принятия мер дополнительной безопасности для предотвращения опрокидывания:

- храните тяжелые предметы в нижних ящиках / на нижних полках;
- не ставьте тяжелые предметы сверху;
- не позволяйте детям залезать на ящики, дверцы или полки, или виснуть на них.

Перед сборкой проверьте комплектность (согласно комплектовочной ведомости*)



Ø 5мм



ВНИМАНИЕ!

сборку рекомендуется проводить с напарником

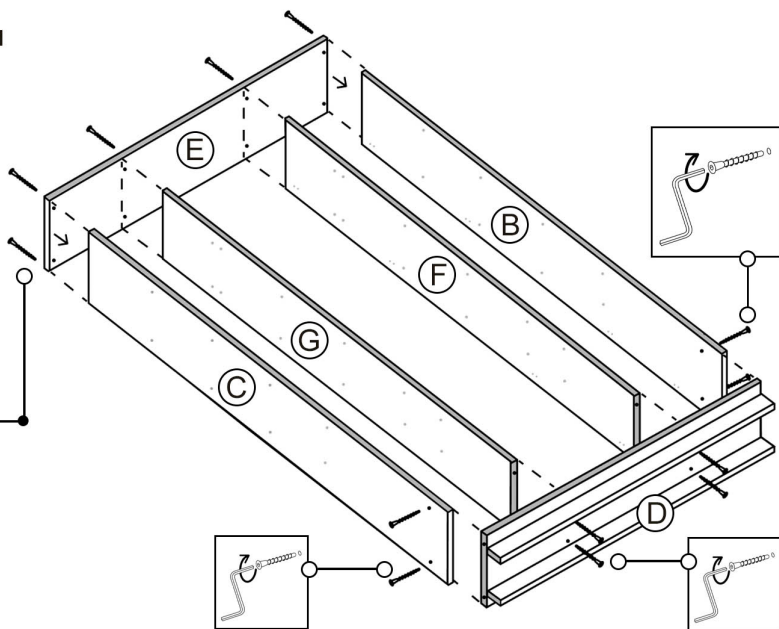
* комплектовочная ведомость поставляется на отдельном листе

Планета
МЕБЕЛИ

Сборка изделия

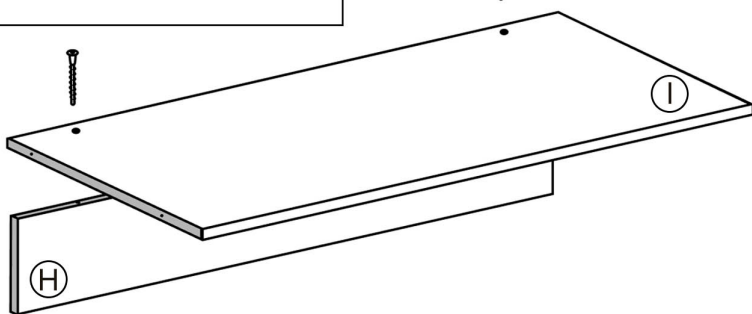
■ - отсутствие кромки по краю детали

1 Соедините отверстия всех стоек (B, C, F, G), Собранного дна (D) и Крышки (E). Установите евровинты в сквозные отверстия, как указано на схеме и затяните шестигранным ключом, соединив детали.

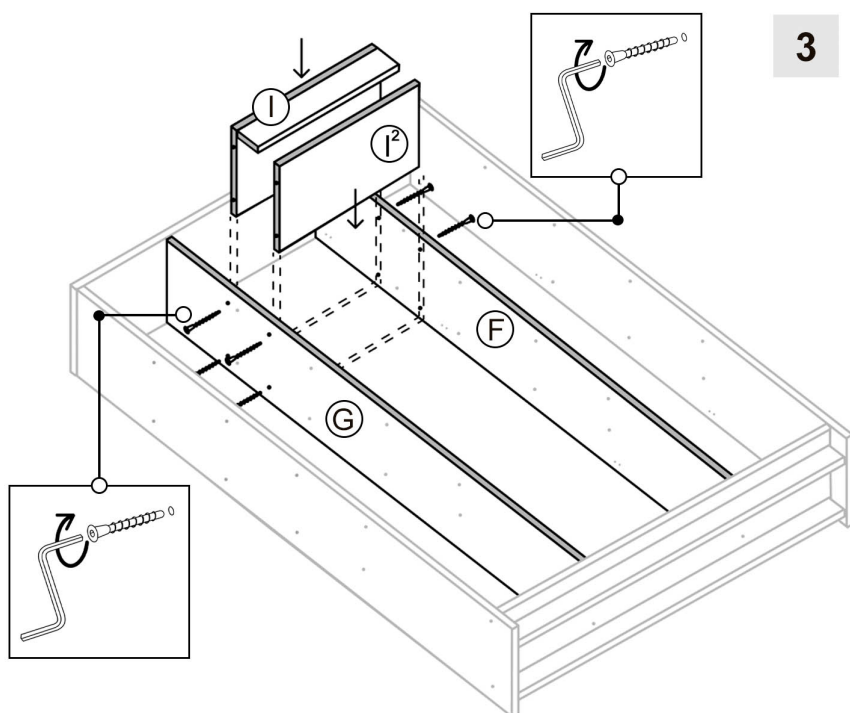


1 - евровинт;
2 - шестигранный ключ.

2 Соедините отверстия Полки 1 (I) и Ребра жёсткости (H). Установите евровинты в сквозные отверстия Полки 1 (I) и затяните шестигранным ключом, соединив эти детали.

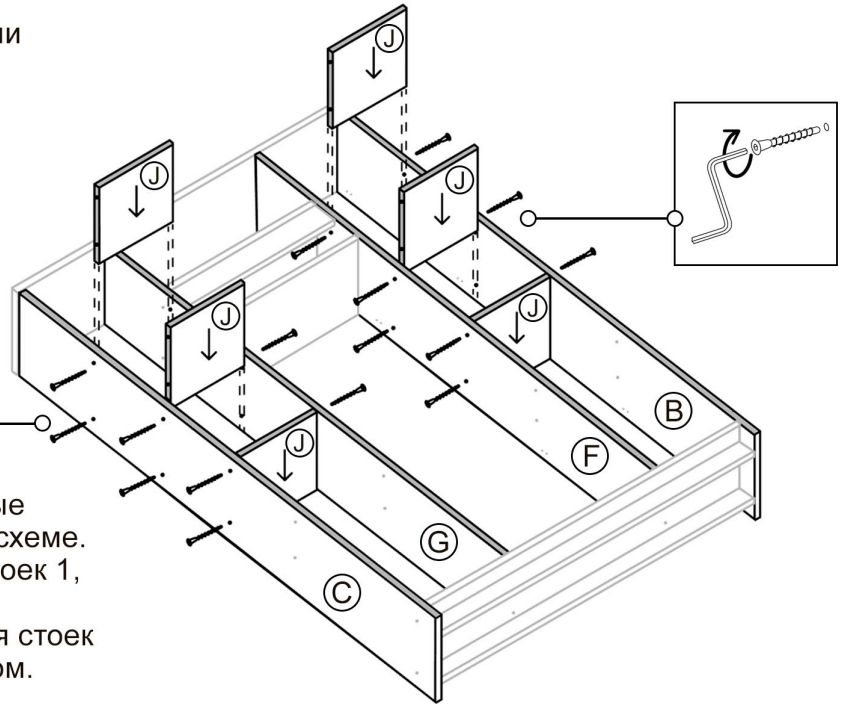
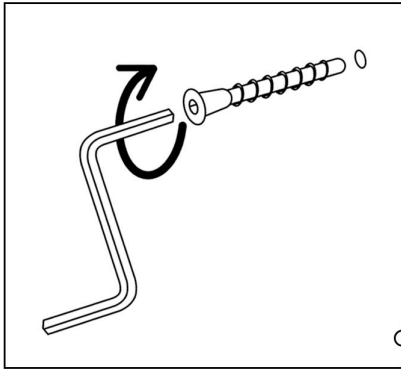


3 Соедините отверстия Полки 1 и 1.1 (I и I¹) и Стоек 1 и 2 (F и G). Установите евровинты в сквозные отверстия стоек, как указано на схеме, и затяните шестигранным ключом.



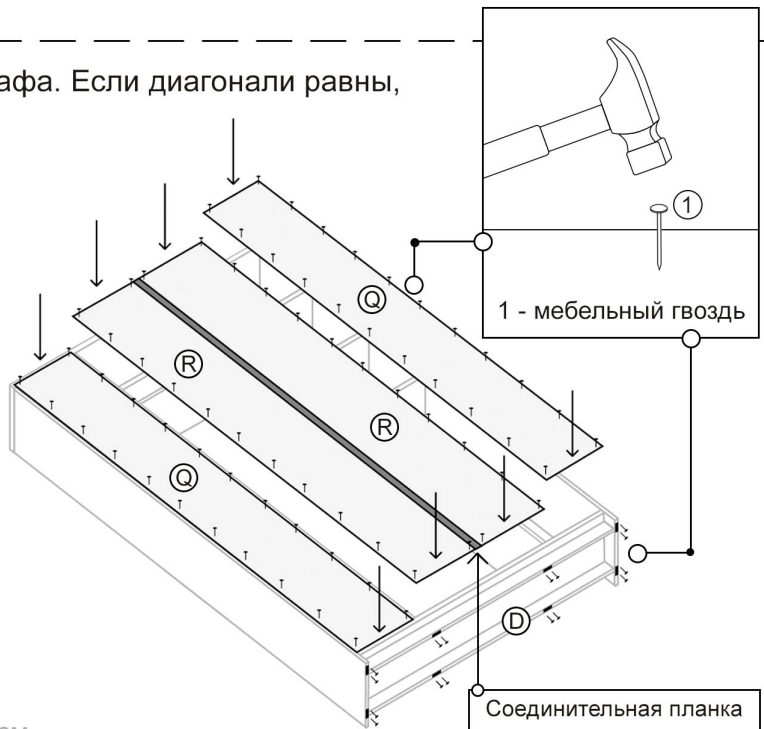
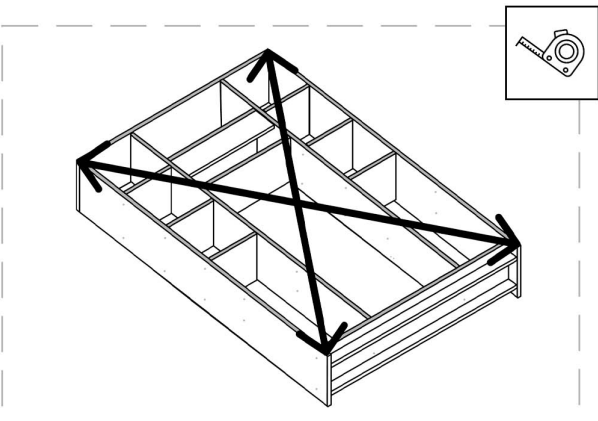
Сборка изделия

■ - отсутствие кромки по краю детали



- 4** Установите Полки 3 (J) в боковые секции шкафа, как показано на схеме. Соедините отверстия полок и стоек 1, 2, 3, 4 (B, C, F, G). Установите евровинты в сквозные отверстия стоек и затяните шестигранным ключом.

- 5** Проведите измерение диагоналей шкафа. Если диагонали равны, значит конструкция собрана верно.



Прибейте Задние стенки ЛХДФ 1 и 2 (Q и R) мебельными гвоздями, заранее соединив центральные детали планкой.

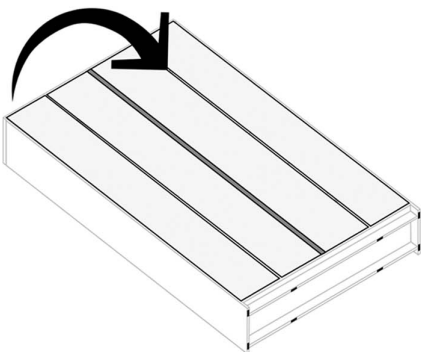
*оптимальное расстояние между гвоздями - 20см.

С помощью гвоздей установите мебельные ножки на дне (D).

- 6** Поднимите шкаф, установив его на ножки. Сдвиньте изделие на необходимое Вам место в комнате.

Для повышения устойчивости готового изделия рекомендуем закрепить его каркас к стене с помощью уголков и саморезов.

*установка мебельных уголков может производиться изнутри (через заднюю стенку) или снаружи (поверх крышки изделия).

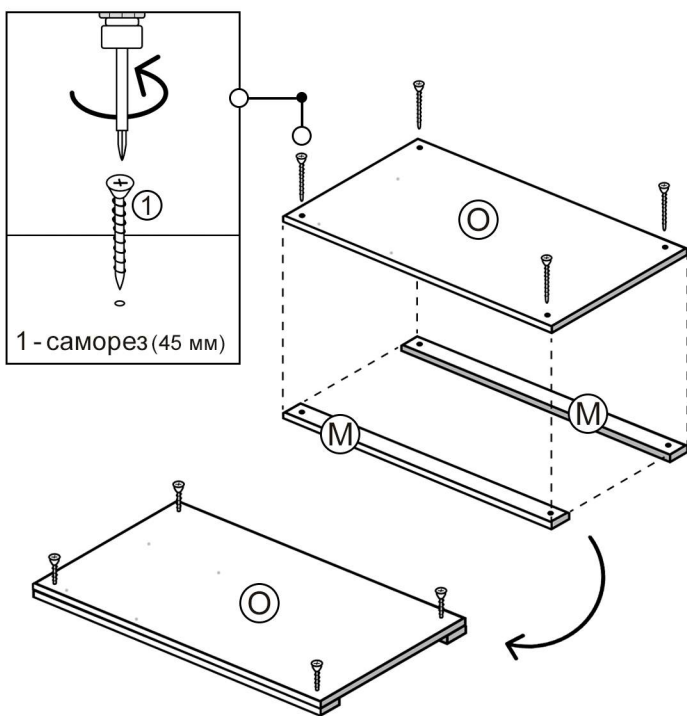


Сборка изделия

■ - отсутствие кромки по краю детали

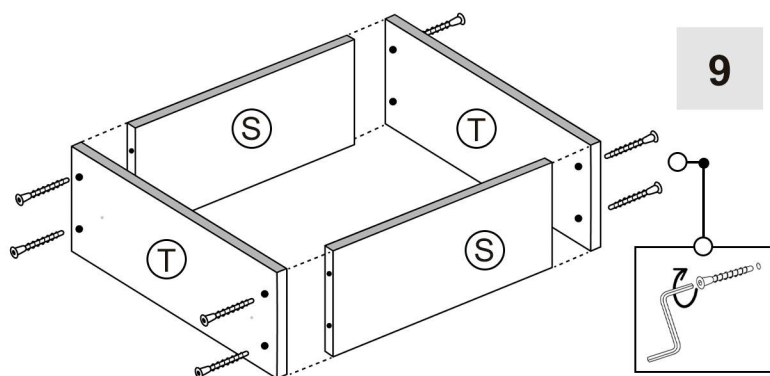
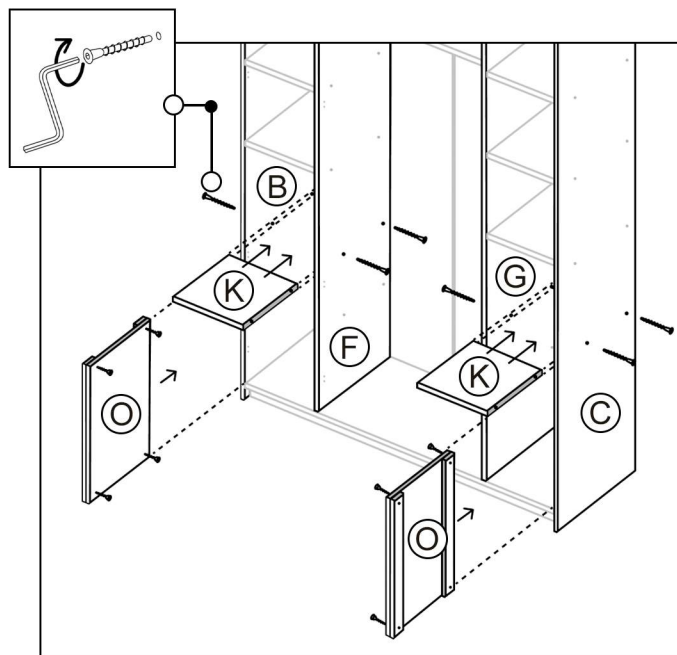
- 7** Соедините отверстия Планок 1 (М), и Стоек 3 (О). Установите саморезы длиной 45мм в сквозные отверстия стойки. Немного затяните саморезы, притянув детали друг к другу.

Не закручивайте саморезы до конца!

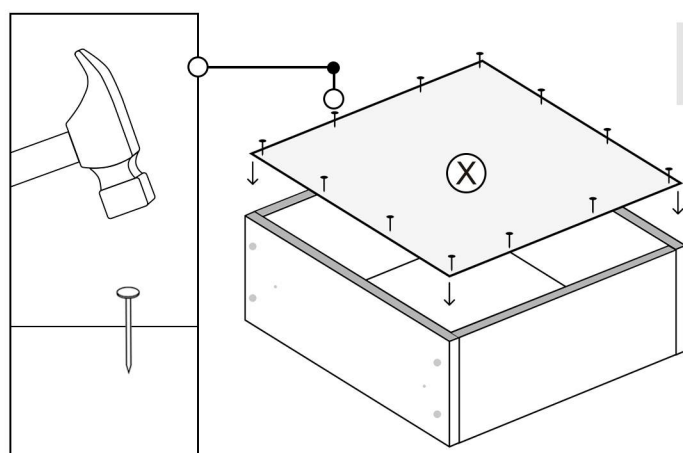


Видеоинструкция
по сборке модуля
выдвижных ящиков

- 8** Установите полученную конструкцию (шаг 7) в боковые секции шкафа, сдвинув ее до упора к задней стенке и закрепив на саморезы к Боковым стойкам 1 и 2 (В и С). Соедините отверстия Полки 3 (К), внутренних и боковых стоек. Установите евровинты в сквозные отверстия стоек и затяните шестигранным ключом.



- 9** Соедините отверстия Стенок ящика 1 и 2 (S и T). Установите евровинты в сквозные отверстия и затяните шестигранным ключом.



- 10** Прибейте Дно ящиков ЛХДФ 1 (X) мебельными гвоздями.

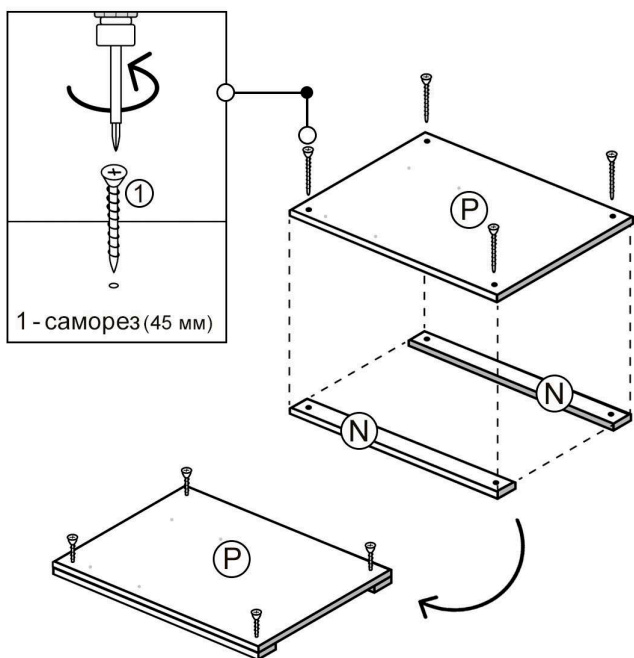
*оптимальное расстояние между гвоздями - не менее 10см.

Сборка изделия

■ - отсутствие кромки по краю детали

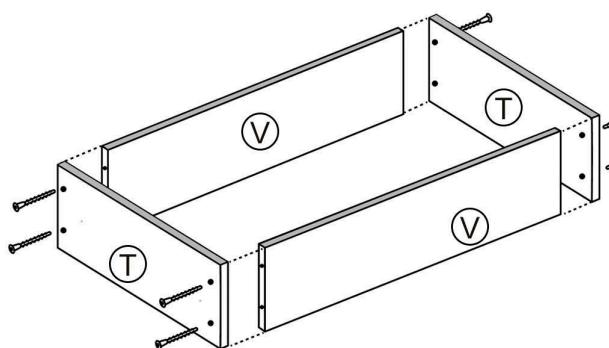
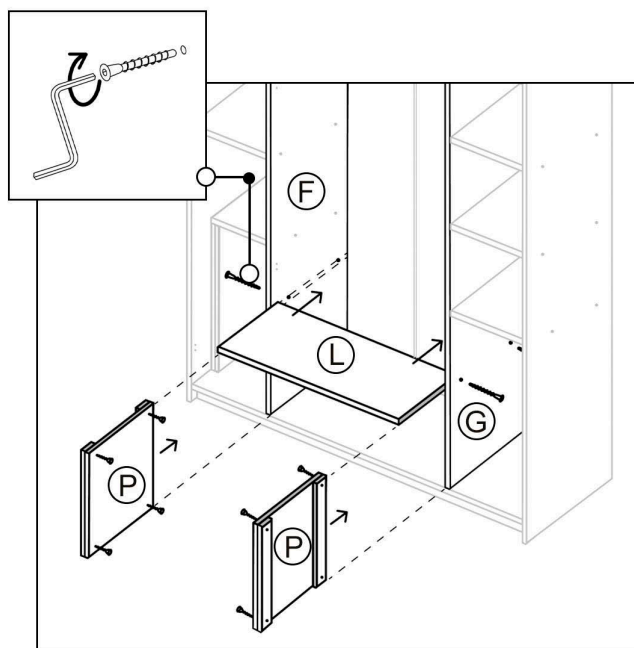
- 11** Соедините отверстия Планок 2 (N), и Стоек 4 (P). Установите саморезы длиной 45мм в сквозные отверстия стойки. Немного затяните саморезы, притянув детали друг к другу.

Не закручивайте саморезы до конца!

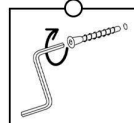


Видеоинструкция
по сборке модуля
выдвижных ящиков

- 12** Установите полученную конструкцию (шаг 11) в центральную секцию шкафа, сдвинув ее до упора к задней стенке и закрепив на саморезы к стойкам 1 и 2 (F и G). Соедините отверстия Полки 4 (L) и Стоек 1 и 2 (F и G). Установите евроинты в сквозные отверстия стоек и затяните шестигранным ключом.

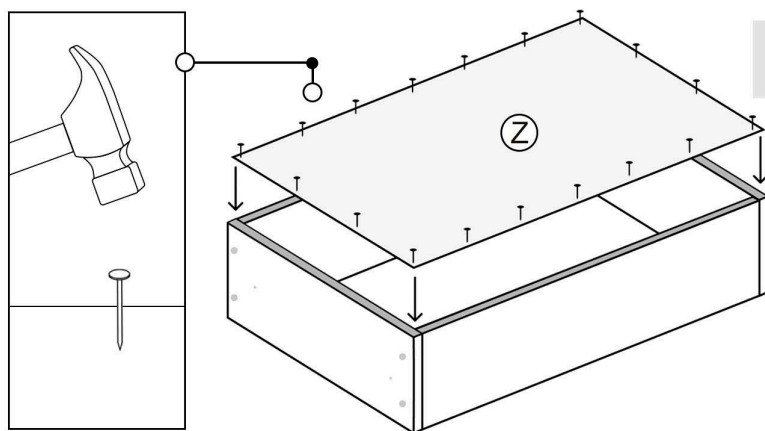


- 13** Соедините отверстия Стенок ящика 2 и 3 (Т и V). Установите евроинты в сквозные отверстия и затяните шестигранным ключом.



- 14** Прибейте Дно ящиков ЛХДФ 2 (Z) мебельными гвоздями.

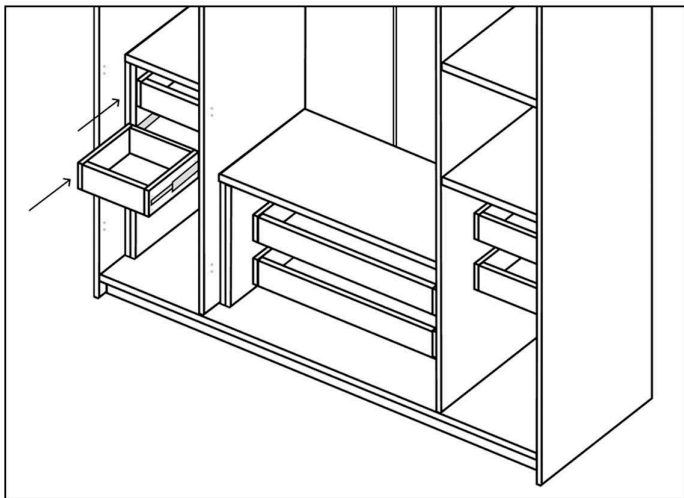
*оптимальное расстройство между гвоздями - не менее 10см.



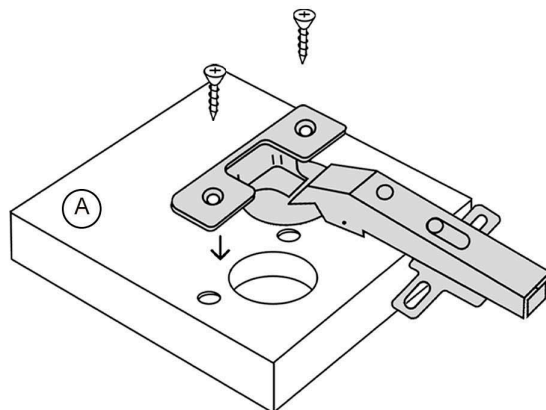
Сборка изделия

15

Установите направляющие и ящики во все секции шкафа, следуя инструкции по установке направляющих.

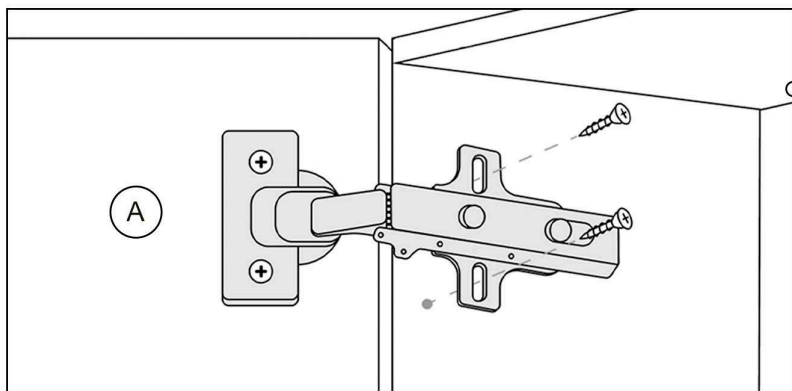


Видеоинструкция
по сборке модуля
выдвижных ящиков



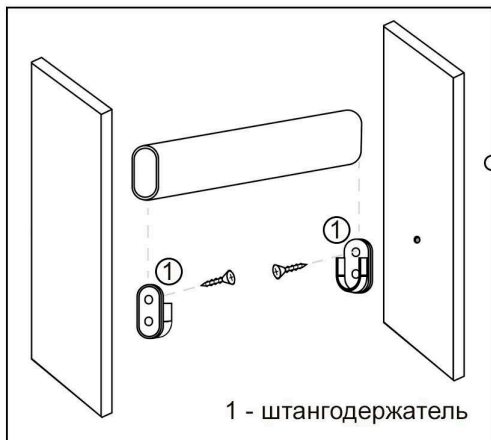
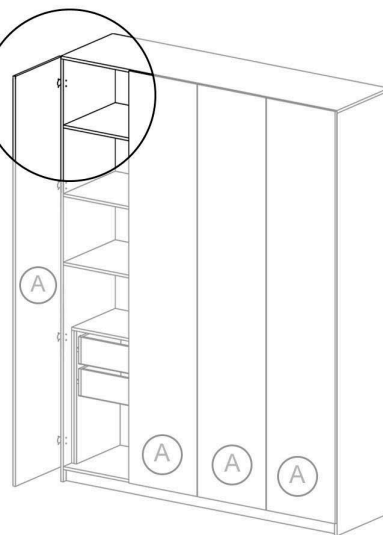
16

Установите петли в чаши на Мебельные фасады (A) и закрепите их саморезами.



17

Поочередно установите Мебельные фасады (A) на стойки шкафа, закрепив петли саморезами. Отрегулируйте петли.



18

Найдите глухие отверстия под штангу в боковых стойках шкафа. Установите штангодержатели при помощи саморезов и отвертки. Затем поместите трубу на штангодержатели.

Изделие готово!

Правила эксплуатации

1. Общие рекомендации

Используйте шкаф только по прямому назначению: для хранения одежды, белья и бытовых предметов;
Избегайте механических ударов, толчков и избыточных нагрузок на элементы конструкции.

2. Условия эксплуатации

Температура: от +10 до +35 С;
Влажность: от 30% до 70% без резких перепадов;
Избегайте прямого контакта с водой и размещения рядом с отопительными приборами.

3. Поверхности из ЛДСП / МДФ

Протирайте мягкой влажной тканью, не используйте абразивные или кислотные моющие средства;
Не ставьте на поверхность горячие предметы, утюги, плойки и пр.;
При попадании жидкости - немедленно вытереть насухо.

4. Доводчики

Не закрывайте двери и ящики с усилием - доводчики работают автоматически;
Не держите дверцы «на весу» - это приводит к расшатыванию механизма;
Один раз в 6 месяцев рекомендуется проверка креплений и смазка (по инструкции производителя фурнитуры).

5. Ящики и направляющие

Максимальная нагрузка на один ящик: не более 10кг.;
Полностью выдвигайте ящик только при необходимости;
Не используйте ящики в качестве подставок или опор.

6. Полки

Максимальная нагрузка на одну полку: до 15кг (при равномерном распределении);
Не размещайте тяжёлые предметы ближе к краям полки.

7. Штанга для одежды

Максимальная нагрузка: до 20кг;
Не вешайте чрезмерное количество вещей: это может привести к деформации штанги или вырыву креплений.

8. Безопасность

Не позволяйте детям забираться внутрь или подвешиваться на элементы шкафа;
При переезде шкаф рекомендуется транспортировать в разобранном виде.



📍 г.Оренбург, ул.Онежская, 52/1

☎ 8 (800) 700-53-56

✉ info@planeta56.ru

Планета
МЕБЕЛИ