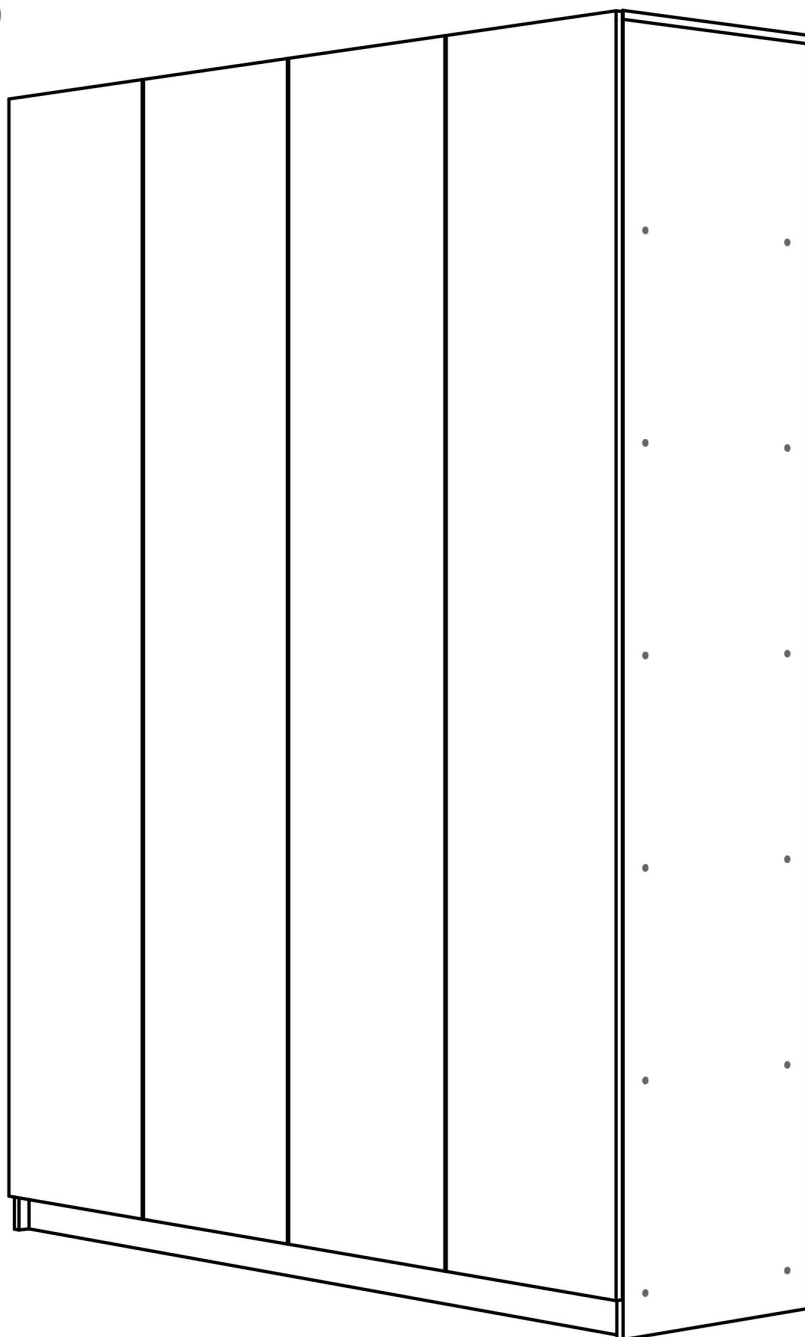


Инструкция по сборке

Шкаф распашной
четырёхдверный

Альтаир
(ящики по бокам)



Доставляем мебель по всей России



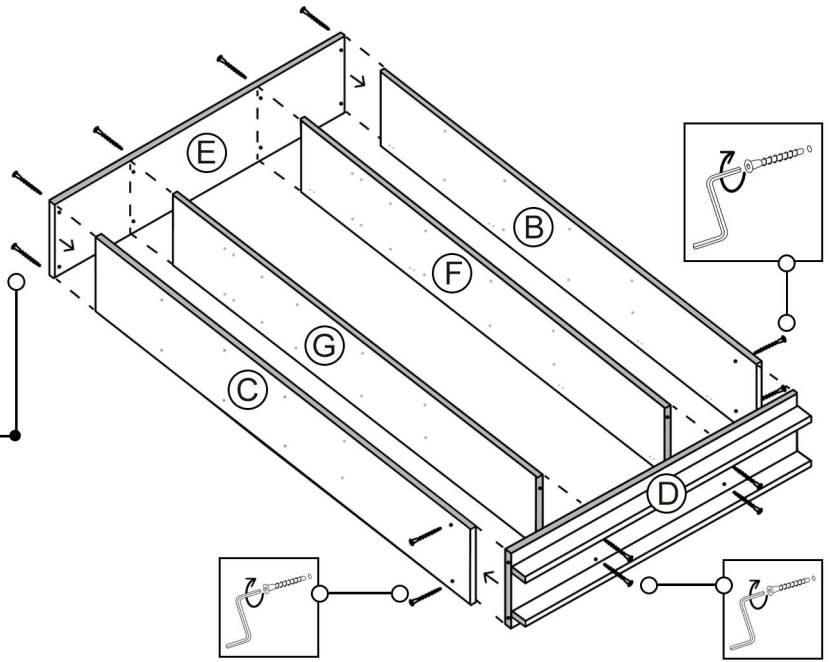
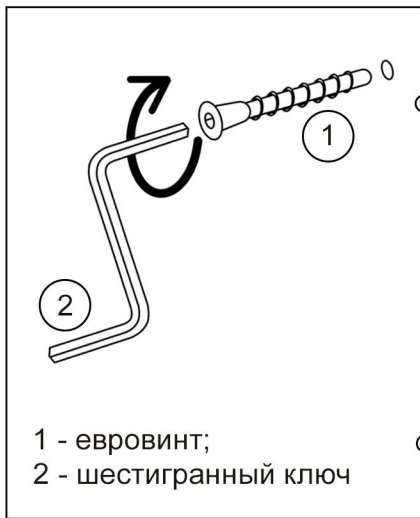
📍 г.Оренбург, ул.Онежская, 52/1
☎ 8 (800) 700-53-56
✉ info@planeta56.ru

Планета
МЕБЕЛИ

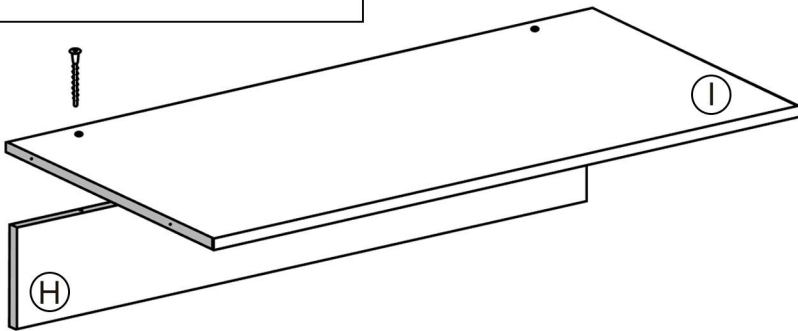
Сборка изделия

■ - отсутствие кромки по краю детали

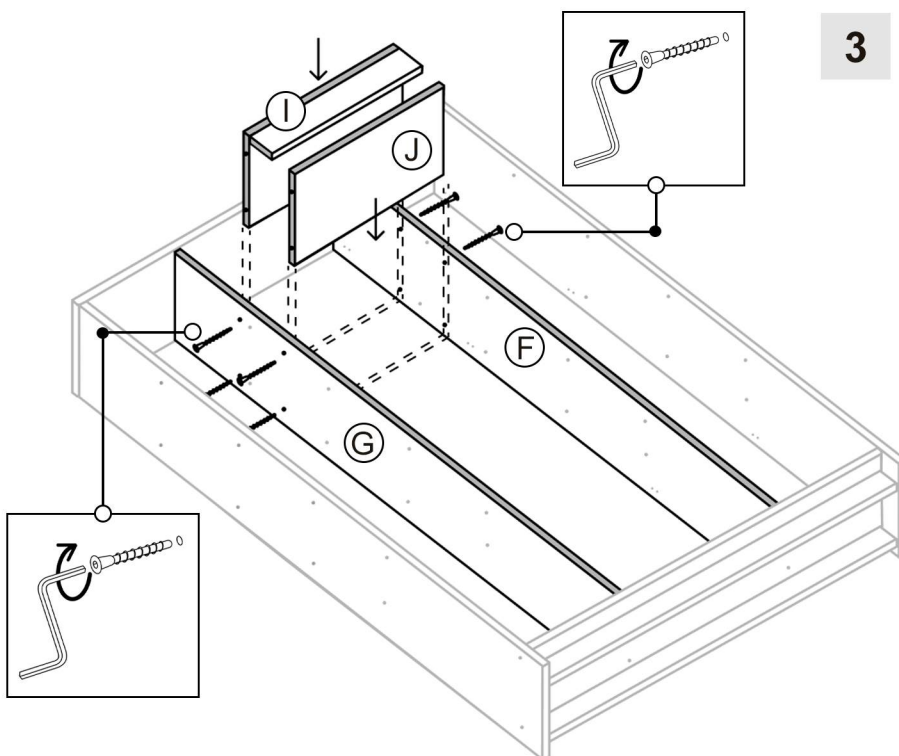
- 1** Соедините отверстия всех стоек (B, C, F, G), Собранного дна (D) и Крышки (E). Установите евровинты в сквозные отверстия, как указано на схеме и затяните шестигранным ключом, соединив детали.



- 2** Соедините отверстия Полки 1 (I) и Ребра жёсткости (H). Установите евровинты в сквозные отверстия Полки 1 (I) и затяните шестигранным ключом, соединив эти детали.

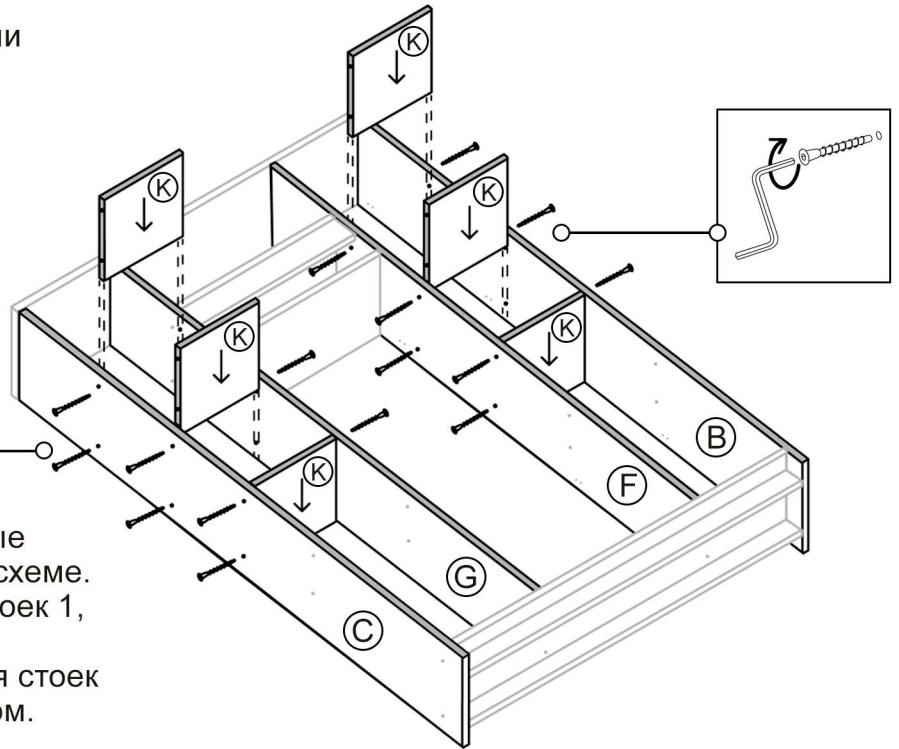
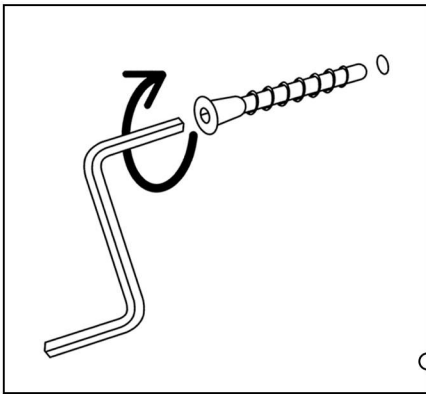


- 3** Соедините отверстия Полок 1 и 2 (I и J) и Стоек 1 и 2 (F и G). Установите евровинты в сквозные отверстия стоек, как указано на схеме, и затяните шестигранным ключом.



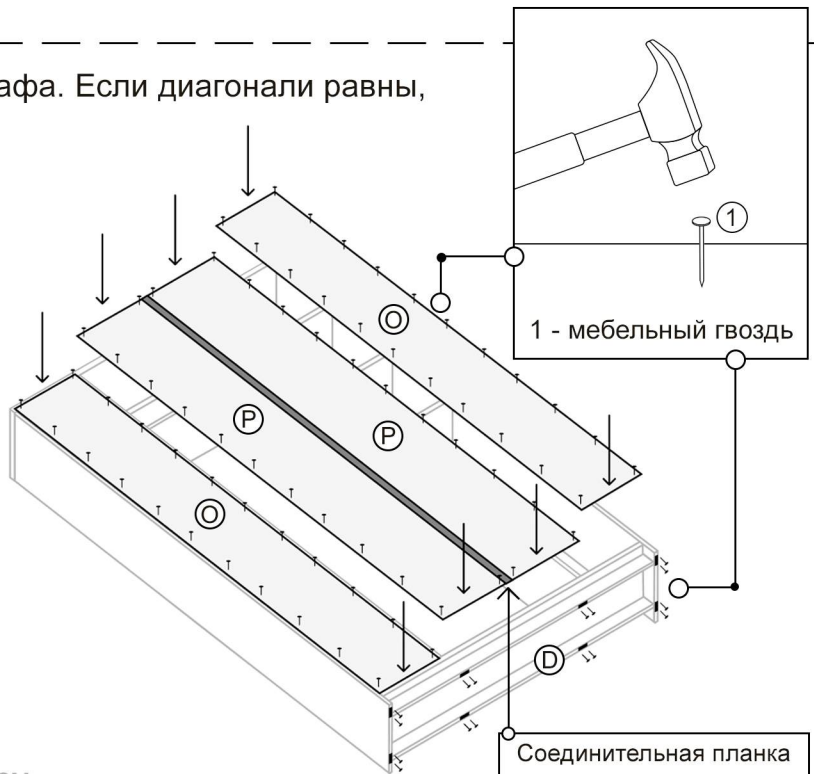
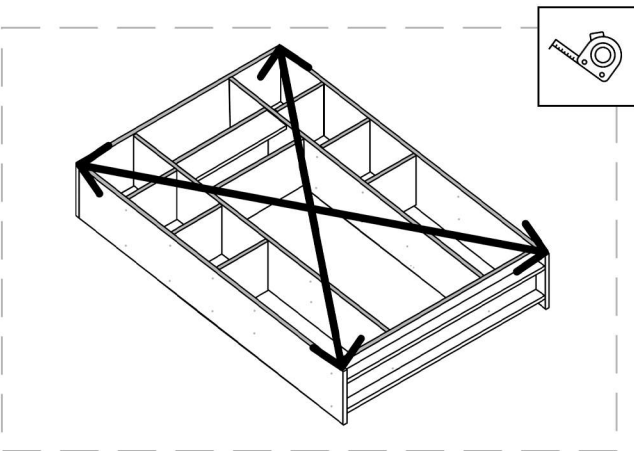
Сборка изделия

 - отсутствие кромки по краю детали



- 4** Установите Полки 3 (K) в боковые секции шкафа, как показано на схеме. Соедините отверстия полок и стоек 1, 2, 3, 4 (B, C, F, G). Установите евровинты в сквозные отверстия стоек и затяните шестигранным ключом.

- 5** Проведите измерение диагоналей шкафа. Если диагонали равны, значит конструкция собрана верно.



Прибейте Задние стенки ЛХДФ 1 и 2 (O и P) мебельными гвоздями, заранее соединив центральные детали планкой.

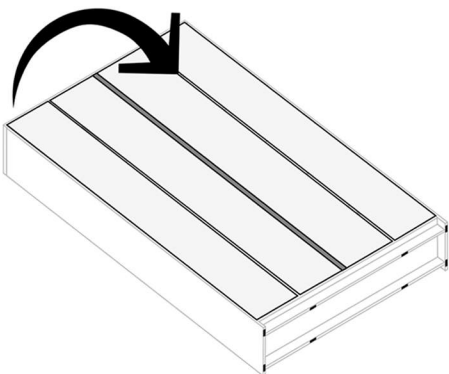
*оптимальное расстояние между гвоздями - 20см.

С помощью гвоздей установите мебельные ножки на дне (D).

- 6** Поднимите шкаф, установив его на ножки. Сдвиньте изделие на необходимое Вам место в комнате.

Для повышения устойчивости готового изделия рекомендуем закрепить его каркас к стене при помощи уголков и саморезов.

*установка мебельных уголков может производиться изнутри (через заднюю стенку) или снаружи (поверх крышки изделия).

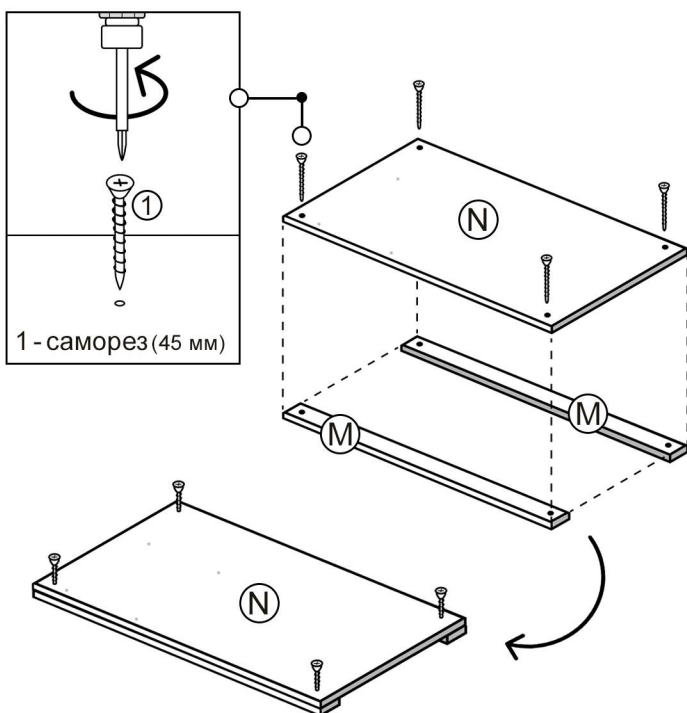


Сборка изделия

■ - отсутствие кромки по краю детали

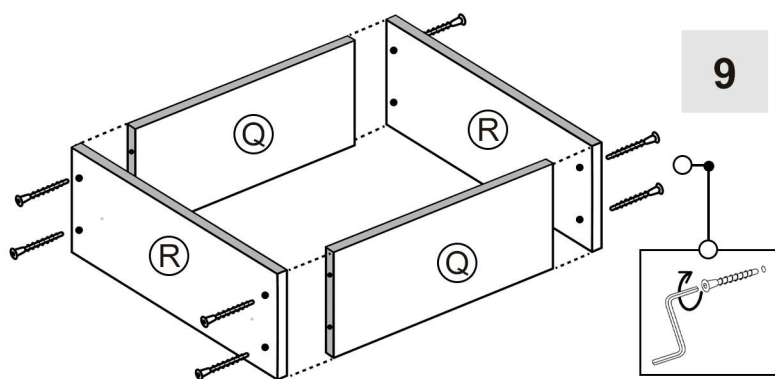
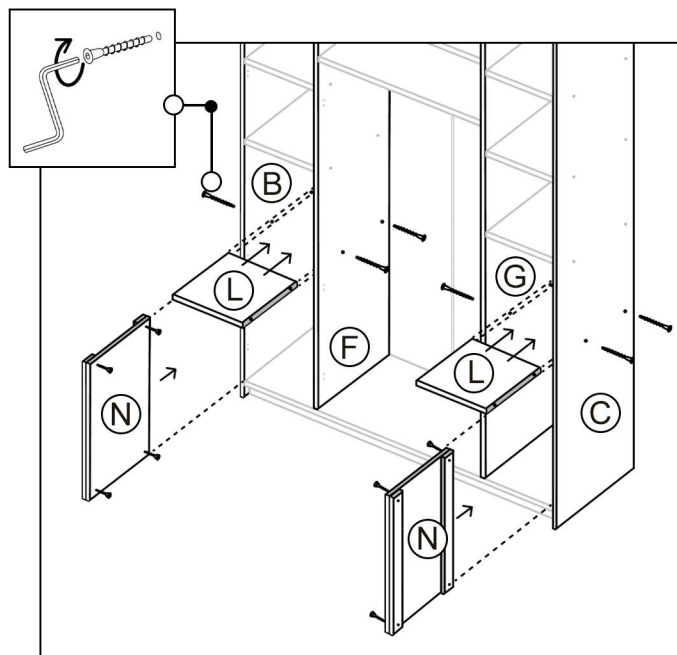
7 Соедините отверстия Планок (M), и Стоек 3 (N). Установите саморезы длиной 45мм в сквозные отверстия стойки. Немного затяните саморезы, притянув детали друг к другу.

Не закручивайте саморезы до конца!

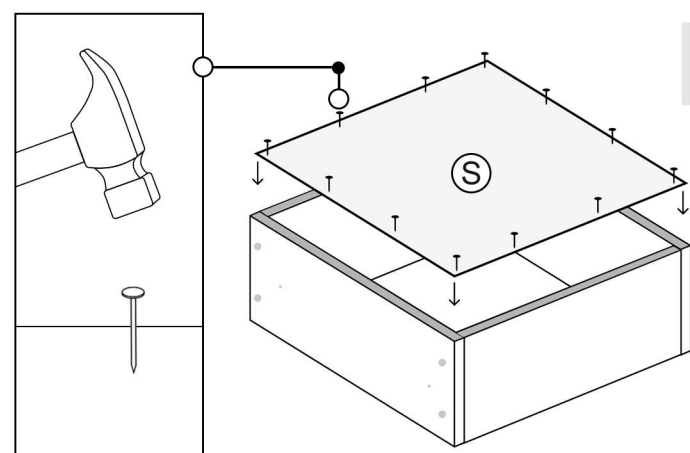


Видеоинструкция
по сборке модуля
выдвижных ящиков

8 Установите полученную конструкцию (шаг 7) в боковые секции шкафа, сдвинув ее до упора к задней стенке и закрепив на саморезы к Боковым стойкам 1 и 2 (B и C). Соедините отверстия Полки 4 (L), внутренних и боковых стоек. Установите евровинты в сквозные отверстия стоек и затяните шестигранным ключом.



9 Соедините отверстия Стенок ящика 1 и 2 (Q и R). Установите евровинты в сквозные отверстия и затяните шестигранным ключом.

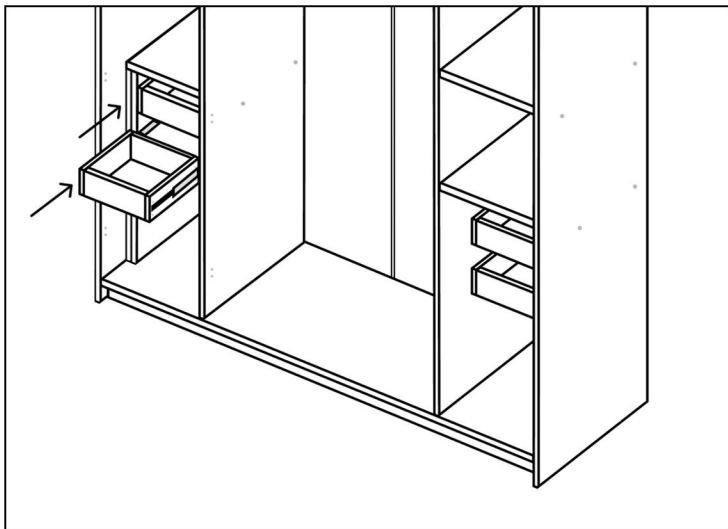


10 Прибейте Дно ящиков ЛХДФ (S) мебельными гвоздями.

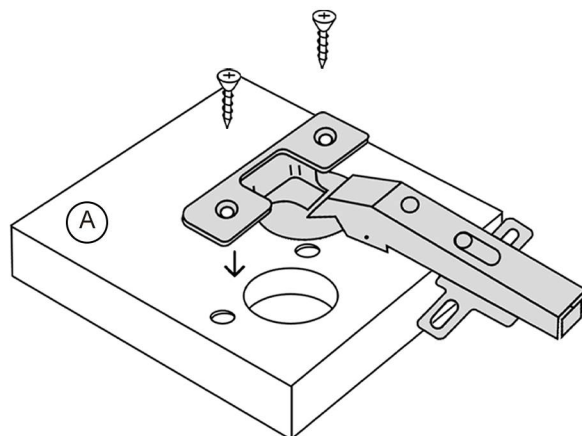
*оптимальное расстояние между гвоздями - не менее 10см.

Сборка изделия

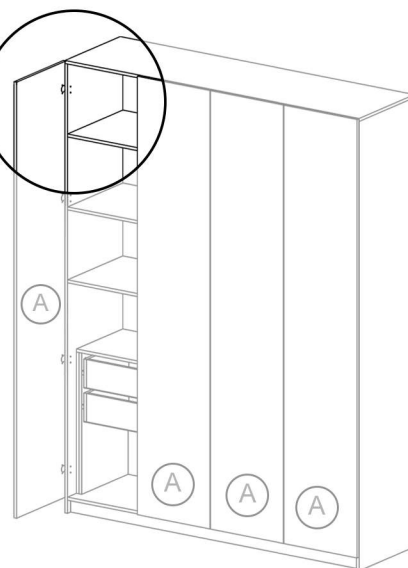
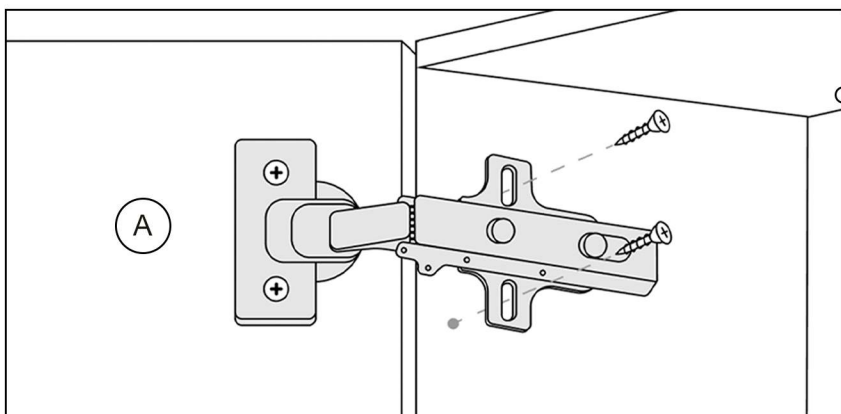
- 15** Установите направляющие и ящики в боковые секции шкафа, следуя инструкции по установке направляющих.



Видеоинструкция
по сборке модуля
выдвижных ящиков



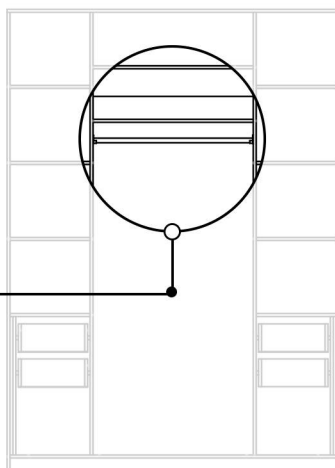
- 16** Установите петли в чаши на Мебельные фасады (A) и закрепите их саморезами.



- 17** Поочередно установите Мебельные фасады (A) на стойки шкафа, закрепив петли саморезами. Отрегулируйте петли.



1 - штангодержатель



- 18** Найдите глухие отверстия под штангу в боковых стойках шкафа. Установите штангодержатели при помощи саморезов и отвертки. Затем поместите трубу на штангодержатели.

Изделие готово!

Правила эксплуатации

1. Общие рекомендации

Используйте шкаф только по прямому назначению: для хранения одежды, белья и бытовых предметов;
Избегайте механических ударов, толчков и избыточных нагрузок на элементы конструкции.

2. Условия эксплуатации

Температура: от +10 до +35 С;
Влажность: от 30% до 70% без резких перепадов;
Избегайте прямого контакта с водой и размещения рядом с отопительными приборами.

3. Поверхности из ЛДСП / МДФ

Протирайте мягкой влажной тканью, не используйте абразивные или кислотные моющие средства;
Не ставьте на поверхность горячие предметы, утюги, плойки и пр.;
При попадании жидкости - немедленно вытереть насухо.

4. Доводчики

Не закрывайте двери и ящики с усилием - доводчики работают автоматически;
Не держите дверцы «на весу» - это приводит к расшатыванию механизма;
Один раз в 6 месяцев рекомендуется проверка креплений и смазка (по инструкции производителя фурнитуры).

5. Ящики и направляющие

Максимальная нагрузка на один ящик: не более 10кг.;
Полностью выдвигайте ящик только при необходимости;
Не используйте ящики в качестве подставок или опор.

6. Полки

Максимальная нагрузка на одну полку: до 15кг (при равномерном распределении);
Не размещайте тяжёлые предметы ближе к краям полки.

7. Штанга для одежды

Максимальная нагрузка: до 20кг;
Не вешайте чрезмерное количество вещей: это может привести к деформации штанги или вырыву креплений.

8. Безопасность

Не позволяйте детям забираться внутрь или подвешиваться на элементы шкафа;
При переезде шкаф рекомендуется транспортировать в разобранном виде.



📍 г.Оренбург, ул.Онежская, 52/1

☎ 8 (800) 700-53-56

✉ info@planeta56.ru

Планета
МЕБЕЛИ